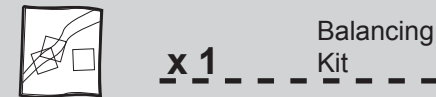
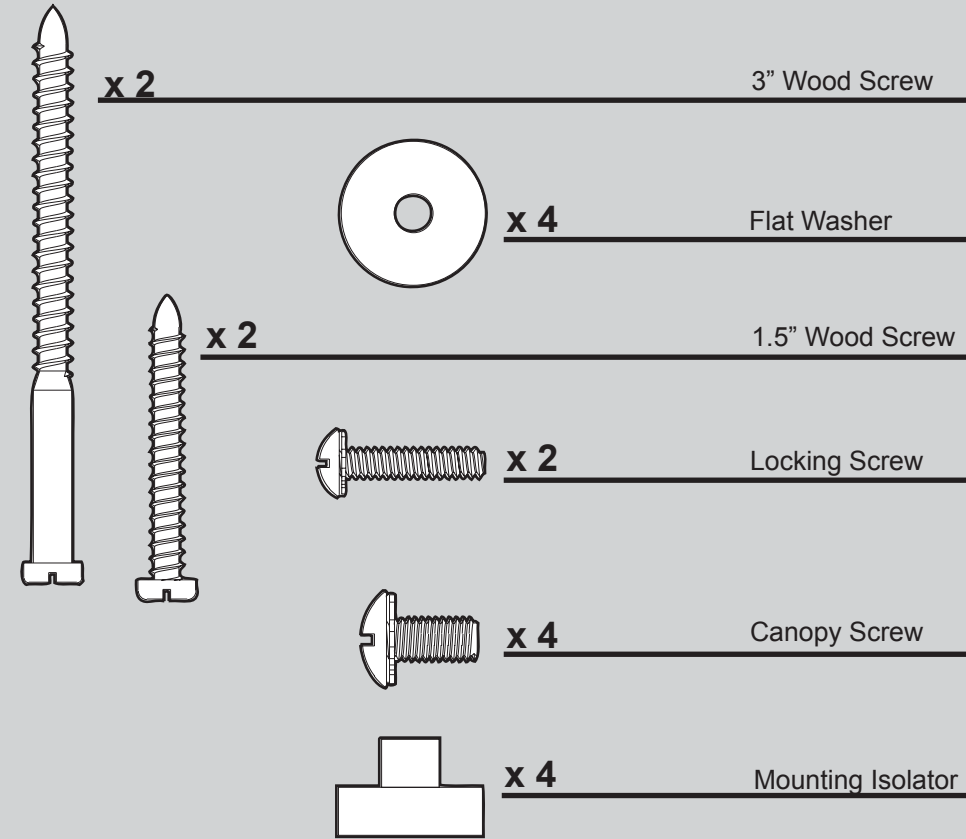
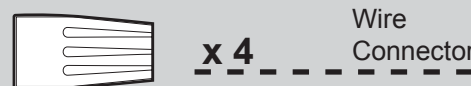


Hardware

(Drawn to Scale)



x 1 Balancing Kit



x 4 Wire Connector



x 11 Screw, Blade Iron Armature



x 16 Screw, Blade Assembly



x 16 Blade Grommet



x 3 Screw, Switch Housing Assembly

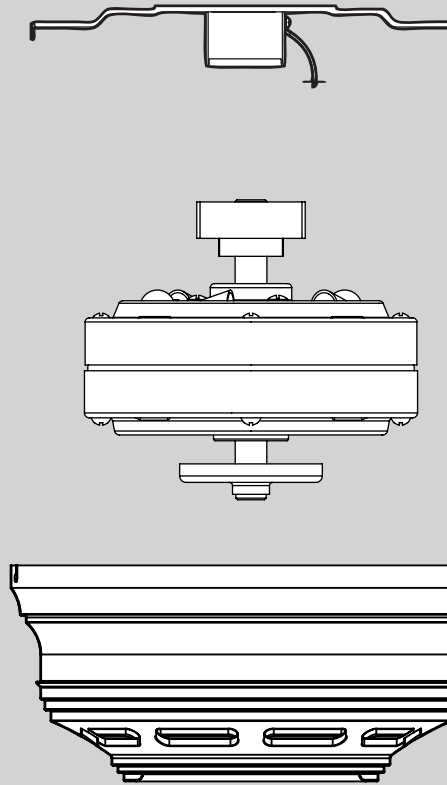


x 3 Screw, Machine, 6-32

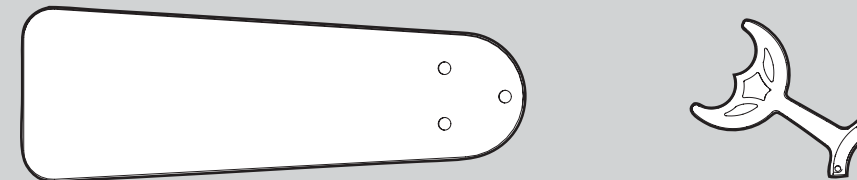
Fan Parts

(Not Drawn to Scale)

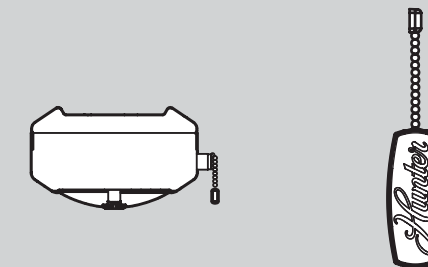
Hanger Bracket Assembly



Blade Assembly



Switch Housing Assembly



PARTS GUIDE

Hunter

STOP

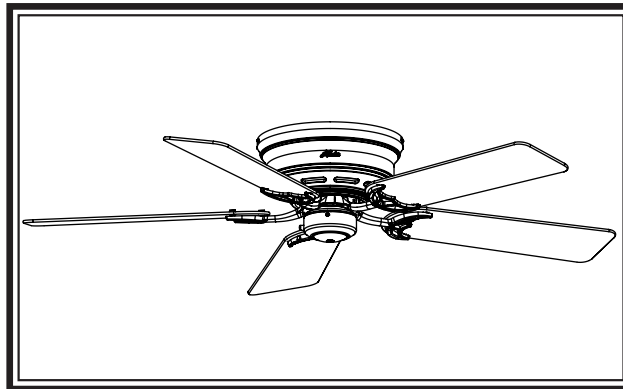
Using this Parts Guide, make sure all parts are included in the box.

If parts are missing, DO NOT RETURN

THIS ITEM TO THE STORE, call 888-830-1326 for assistance.

THIS PARTS GUIDE IS FOR REFERENCE ONLY.

REFER TO THE INSTALLATION MANUAL FOR FULL ASSEMBLY INSTRUCTIONS.

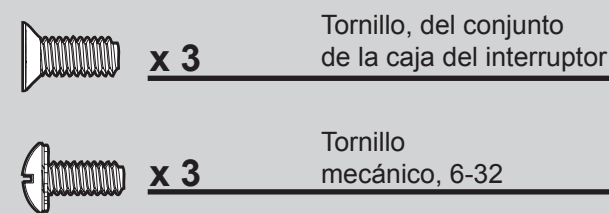
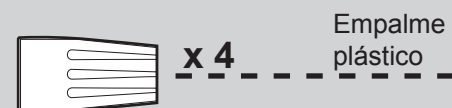
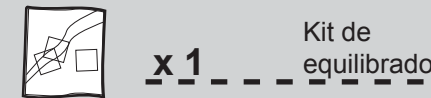
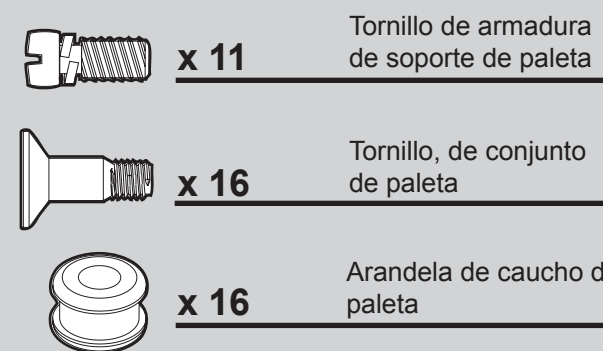
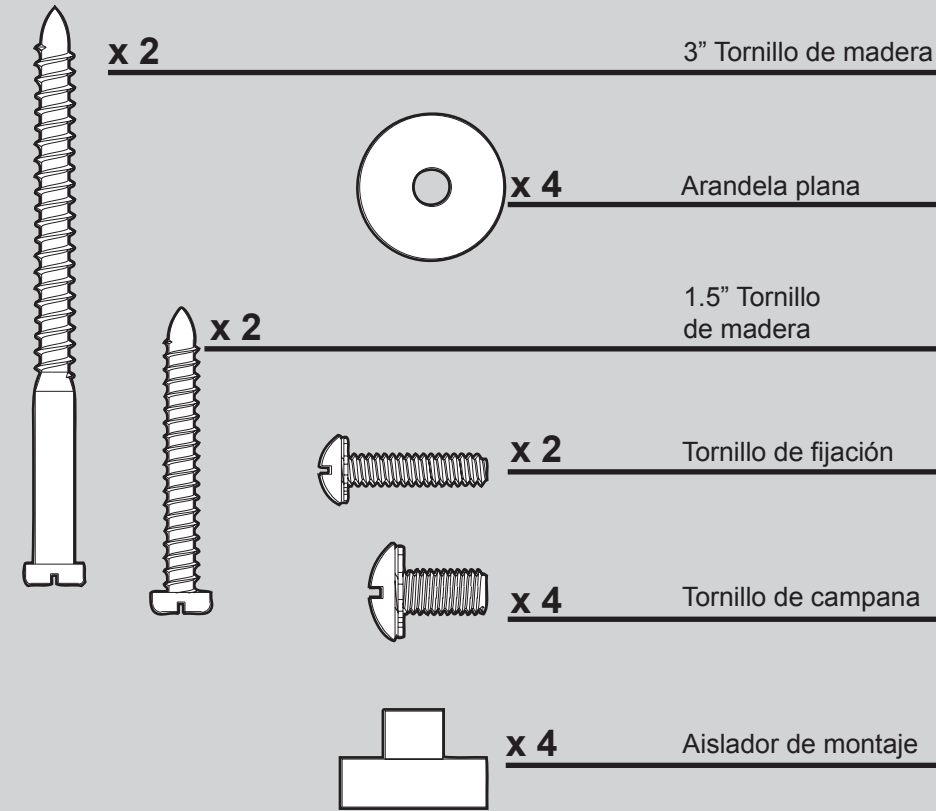


Parts List

	Model #	20806	20803	20807
Asm. Dwg. #	94314-02	94314-03	94314-04	94314-04
Finish	Bright Brass	White	Antique Pewter	
Item Name	Qty	Part #	Part #	Part #
Switch / Housing Assembly	1	G1669-01	G1669-03	G1669-14
Blade Iron Set	1	99631-05	99631-05	99631-05
Blade Set	1	G0677-06	G0677-07	G0677-05
Screw, Blade Iron Armature	11	63755-05	63755-05	63755-05
Motor Cover	1	92511-03	92511-03	92511-03
Hanger Bracket Assembly	1	73846-01	73846-01	73846-01
Pull Chain Extension	1	63756-42	63756-42	63756-42
Pull Chain Pendant	1	G0090-01	G0090-01	G0090-01
* Hardware Kit	1	94314-00-861	94314-00-862	94314-00-863
Wood Screw				
Wood Screw				
Blade Grommet				
Screw, Blade Assembly				
Flat Washer				
Screw, Machine, 6-32				
Wire Nut				
Mounting Isolator				
Balancing Kit	1	65666-01	65666-01	65666-01

Materiales

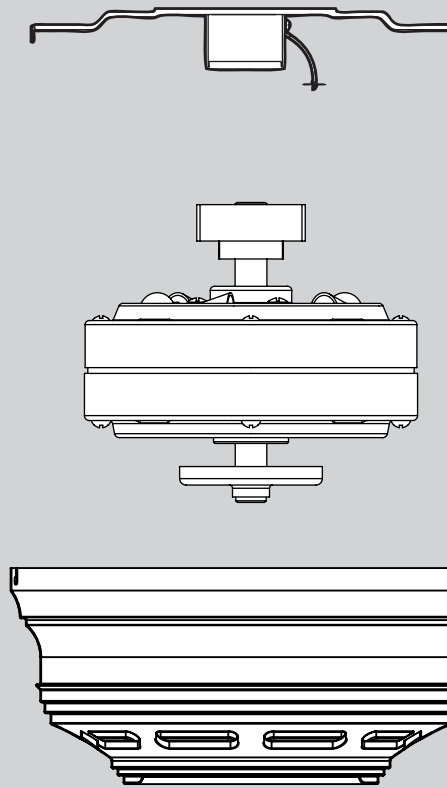
(no dibujados a escala)



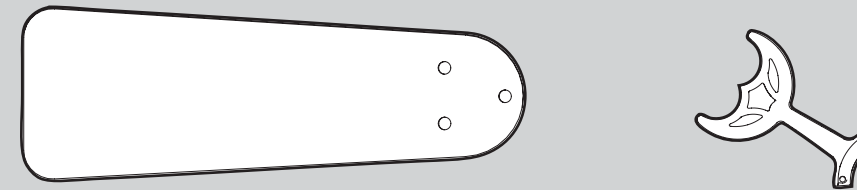
Piezas del ventilador

(no dibujadas a escala)

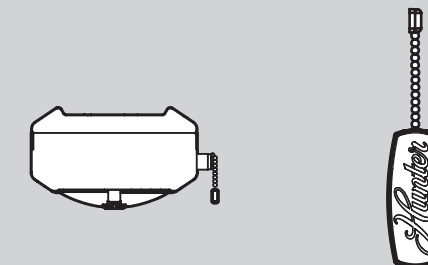
Conjunto del soporte de suspensión



de conjunto de paleta



Conjunto del interruptor

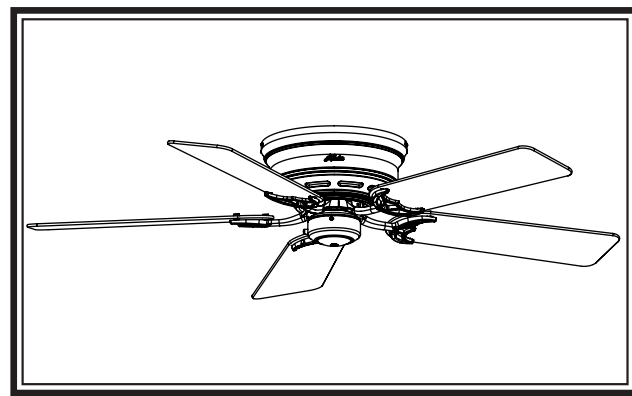


GUÍA DE PIEZAS

Hunter

ALTO

Consulte esta Guía de partes para asegurarse de que todas las partes estén incluidas en la caja.



Si falta alguna parte, NO DEVUELVA ESTE PRODUCTO A LA TIENDA. Solicite ayuda al 888-830-1326. ESTA GUÍA DE PARTES SOLAMENTE ES REFERENCIAL. CONSULTE LAS INSTRUCCIONES COMPLETAS DE ENSAMBLAJE EN EL MANUAL DE INSTALACIÓN

Lista de piezas

Nombre del ítem	No. del modelo	20806	20803	20807
	No. del dibujo de ensamblaje	94314-02	94314-03	94314-04
	Acabado	Bronce brillante	Blanco	Peltre Antiguo
Cantidad	No. de la pieza	No. de la pieza	No. de la pieza	
Conjunto del interruptor / alojamiento	1	G1669-01	G1669-03	G1669-14
Juego de herrajes para la paletas	1	99631-05	99631-05	99631-05
Juego de paletas	1	G0677-06	G0677-07	G0677-05
Tornillo para los herrajes de las paletas	11	63755-05	63755-05	63755-05
Cubierta del motor	1	92511-03	92511-03	92511-03
Conjunto del soporte de suspensión	1	73846-01	73846-01	73846-01
Extensión del tirador de cadena	1	63756-42	63756-42	63756-42
Pendiente del tirador de cadena	1	G0090-01	G0090-01	G0090-01
*Juego de herrajes	1	94314-00-861	94314-00-862	94314-00-863
Tornillo para madera				
Tornillo para madera				
Ojal de la paleta				
Tornillo de tope				
Arandela plana				
Tornillo, mecánico, 6-32				
Tuerca para alambre				
Aislador de montaje				
Juego equilibrador	1	65666-01	65666-01	65666-01